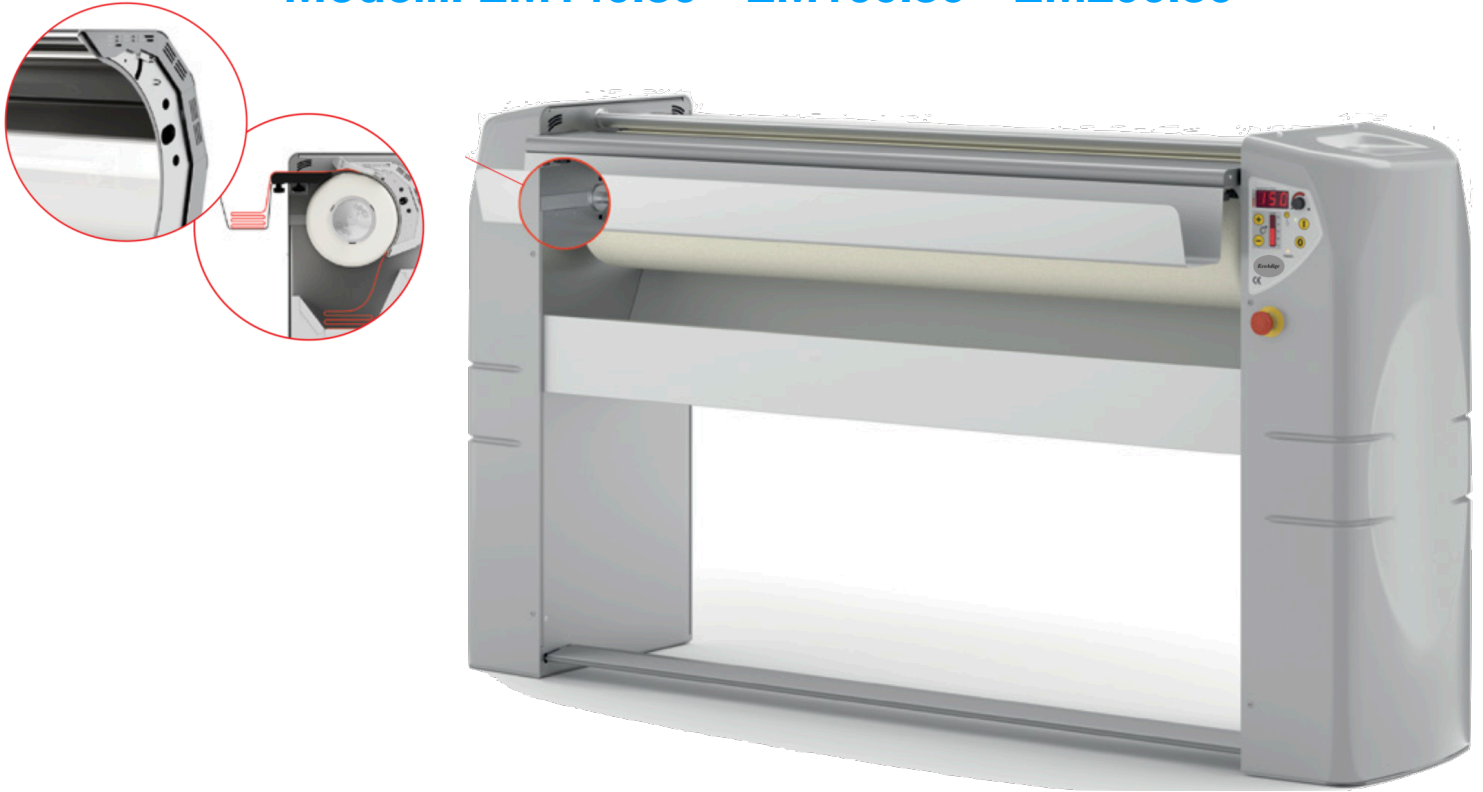


EcoAdige® Laundry Systems

Linea Mangani

Modelli: EM140.30 - EM160.30 - EM200.30



1 Sistema Stacco Rullo Brevettato Ricondizionamento Facile e Veloce

Ricondizionare la vostra stiratrice in meno di un'ora e ripristinare la qualità di stiro originale è ora possibile, grazie al sistema brevettato "stacco rullo". Il pezzo di ricambio originale viene rivestito in azienda secondo rigorosi criteri di qualità, utilizzando macchine automatiche appositamente progettate, ed assicura risultati di stiro perfetti.

3 Conca Cromata a Spessore Protezione Garantita 3 Anni!

L'acciaio cromato a spessore si è dimostrato la miglior scelta possibile per lo stiro: assicura una resistenza eccellente all'attrito e agli agenti chimici aggressivi ed è estremamente duraturo. Protezione garantita 3 anni!

5 Doppi Sensori di Temperatura

Il miglior sistema di controllo disponibile, con 2 sonde che controllano la temperatura lungo tutta la superficie di stiro. Il sistema esclusivo evita le fluttuazioni, interrompendo automaticamente il riscaldamento se le sonde rilevano sbilanciamenti oppure temperature limite. Vantaggi concreti:

- Protegge i vostri capi: nessun ingiallimento.
- Prolunga la durata del rivestimento rullo.
- Niente sprechi di energia.

2 Conca in Acciaio: Prestazioni Costanti

A differenza dell'alluminio, che si raffredda velocemente, l'acciaio mantiene la temperatura costante durante la stiratura e non richiede molto tempo per riscaldarsi. In pochi minuti la vostra stiratrice sarà pronta per l'uso!

4 La Sicurezza Prima di Tutto!

La sicurezza viene al primo posto in tutti i progetti. Un pulsante d'arresto d'emergenza, una barra di protezione per le dita e un profilo che protegge dai contatti accidentali con le parti riscaldate permettono all'operatore di lavorare in sicurezza sulla stiratrice.

6 Consumi più Bassi

Tagliate gli sprechi di energia!

Il controllo di temperatura a doppia sonda, abbinato ad un eccellente isolamento delle parti riscaldate, riduce le dispersioni di calore e ne migliora la redistribuzione sulla superficie di stiro. La funzione Sleep spegne automaticamente la stiratrice dopo un periodo di inattività predeterminato.

7 Tavola Introduzione in Alluminio

Introdurre i vostri capi è diventato ancora più facile grazie al profilo

introduzione appositamente sagomato. La superficie in alluminio si pulisce facilmente e contribuisce a garantire l'igiene della vostra lavanderia.

9 Pratica Pedaliera

Ferma la rotazione del rullo, lasciando le mani libere di posizionare la biancheria durante la fase di introduzione.

12 Voltaggio Intercambiabile (E.25)

La stiratrice può essere configurata sul posto per funzionare in:

V.230/1/50-60Hz, V.230/3/50-60Hz, V.400/3N/50-60Hz.

| | EM 140.30 | EM 160.30 | EM 200.30 |
|---|------------------------------|----------------------------------|--------------------------------|
| Dimensioni rullo | 1400 x Ø300 mm | 1600 x Ø300 mm | 2000 x Ø300 mm |
| Tensione di alimentazione, *configurabile | V.400/3N/50Hz | V.400/3N/50Hz | V.400/3N/50Hz |
| Potenza riscaldante | 9,9 kW | 11,4 kW | 15 kW |
| Motori | 1,1 kW | 1,1 kW | 1,1 kW |
| Assorbimento (Amp) | V.230/3: 32A V.400/3: 20A | V.230/3: 36,5A V.400/3: 21,5A | V.230/3: 46A V.400/3: 26,5A |
| Velocità di stiro, variabile | 1 ÷ 5 m/min | 1 ÷ 5 m/min | 1 ÷ 5 m/min |
| Estrazione vapori | standard Ø75 mm, 90 m³/h | standard Ø75 mm, 90 m³/h | standard Ø75 mm, 90 m³/h |
| Produzione oraria (umidità raccomandata) | 40 kg (25%) | 50 kg (25%) | 60 kg (25%) |
| Dimensioni stiratrice (lpxh) | 1970x540x1080 mm | 2170x540x1080 mm | 2570x540x1080 mm |
| Dimensioni imballo (lpxh) | 2140x690x1300 mm | 2300x690x1300 mm | 2740x730x1400 mm |
| Peso, lordo/netto | 263/219 kg | 278/231 kg | 306/253 kg |

8 Vasca Introduzione

Capi lunghi da introdurre?

Un'apposita bacinella per appoggiare la vostra biancheria e lavorare più comodamente.

10 Pannello Comandi Intuitivo

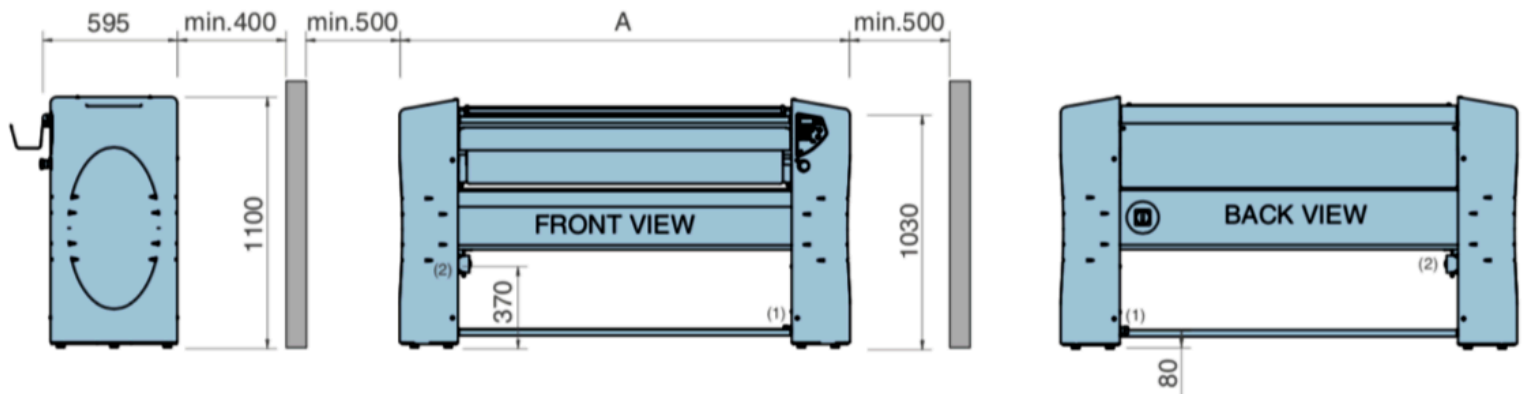
Grande, pratico e di facile comprensione.

Impostate liberamente la velocità e la temperatura di stiro ideali in base al tipo di tessuto e ai livelli di umidità.

In Evidenza:

DESIGN SEMPLICE E ROBUSTO PER UNA LUNGA DURATA SOLIDA STRUTTURA SALDATA E VERNICIATA A POLVERI RIVESTIMENTO RULLO IN META-ARAMID, RESISTENTE AD ALTE TEMPERATURE

VELOCITÀ DI STIRO VARIABILE CONTROLLATA DA INVERTER DOPPI SENSORI DI TEMPERATURA INTRODUZIONE E RITORNO FRONTALE DELLA BIANCHERIA VIDEO TUTORIAL USO E MANUTENZIONE DEDICATI DISPONIBILE PER INSTALLAZIONE A BORDO NAVE SOFTWARE SPECIFICO PER L'USO SELF-SERVICE MEMORIA DI FUNZIONAMENTO



(1) COLLEGAMENTO ELETTRICO (PG21)
(2) SCARICO VAPORI Ø75 mm